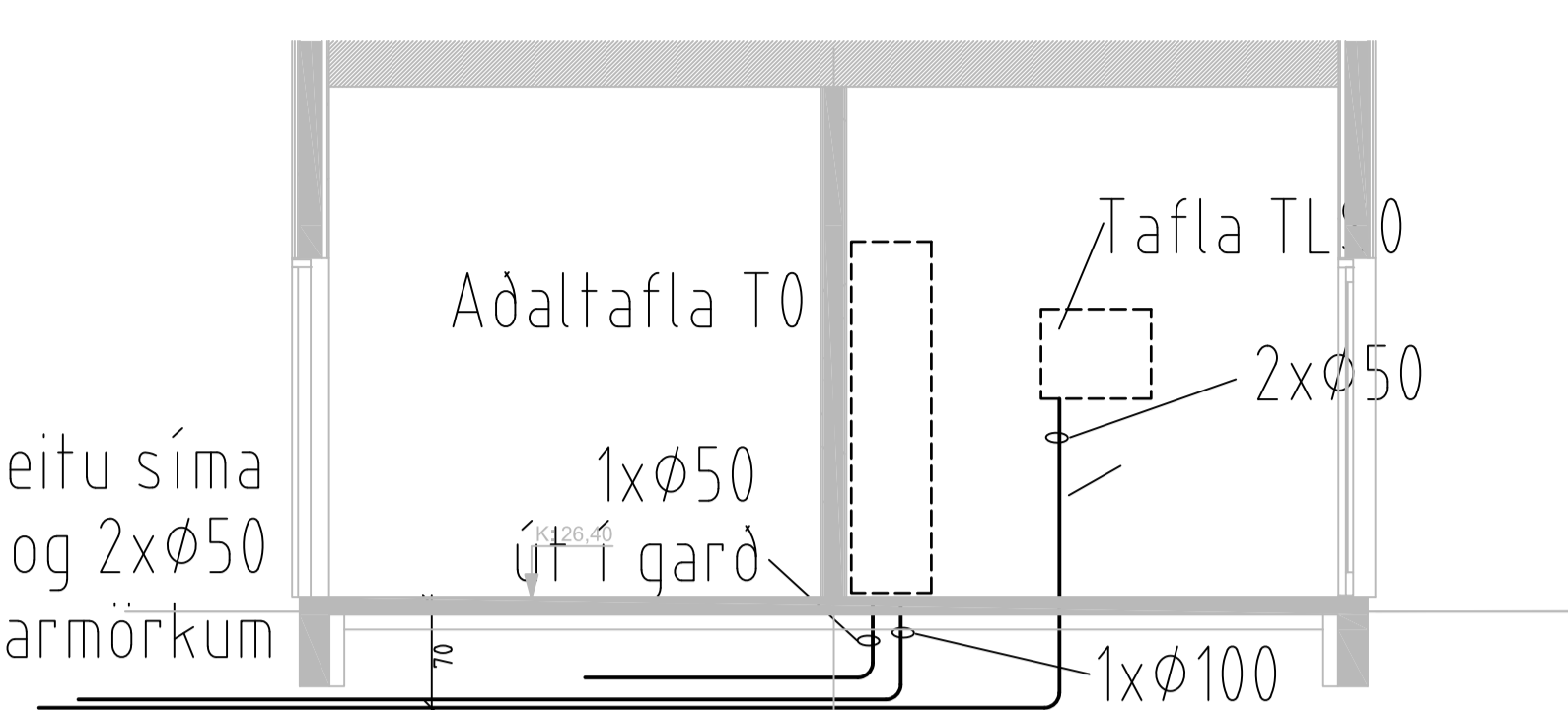


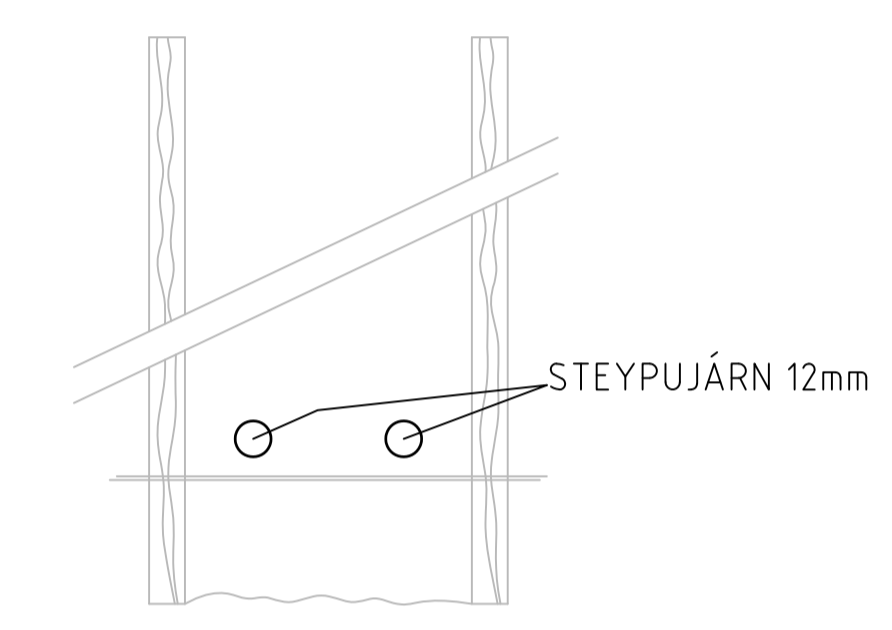
Stofn rafveitu síma
1xØ100 og 2xØ50
Rör skulu ná út að lóðarmörkum

Stofn rafveitu síma
1xØ100 og 2xØ50
Rör skulu ná út að lóðarmörkum

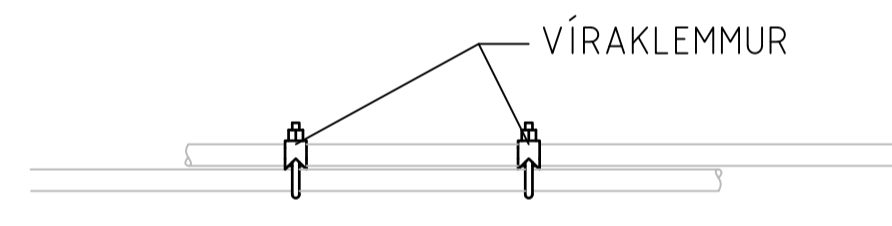


Snid

SÖKKULSKAUT
SETJA SKAL SÖKKULSKAUT Í GRUNN
SÍJÁ NÁNARI ÚFÆRSLU Í TÆKNILEGR TENGISKILMÁLAR
TEKNING D 11.1996 M1



SNID AF STEYPUINEUM Í SÖKKLUM
ENGINN MÆLIKVARÐI



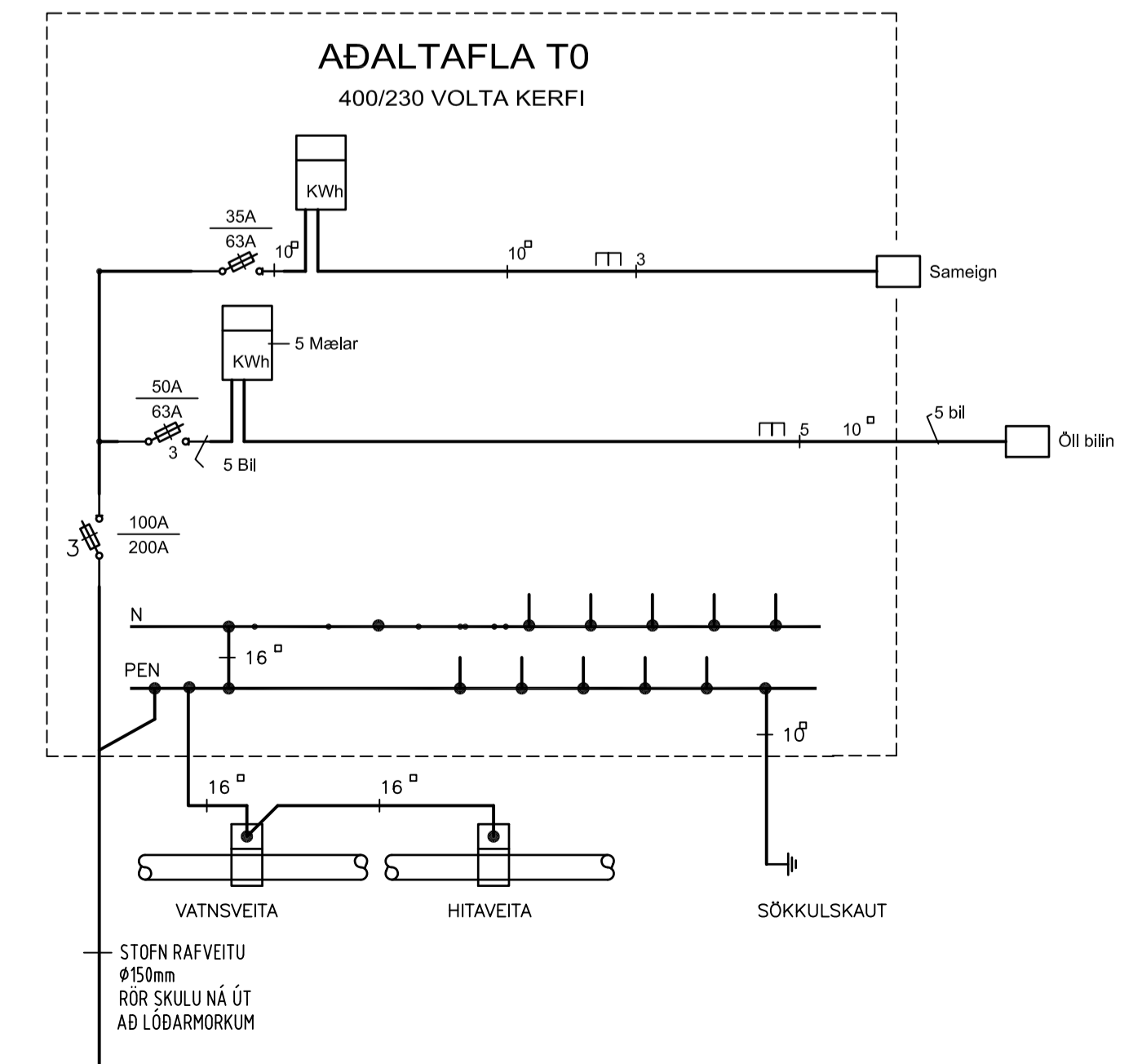
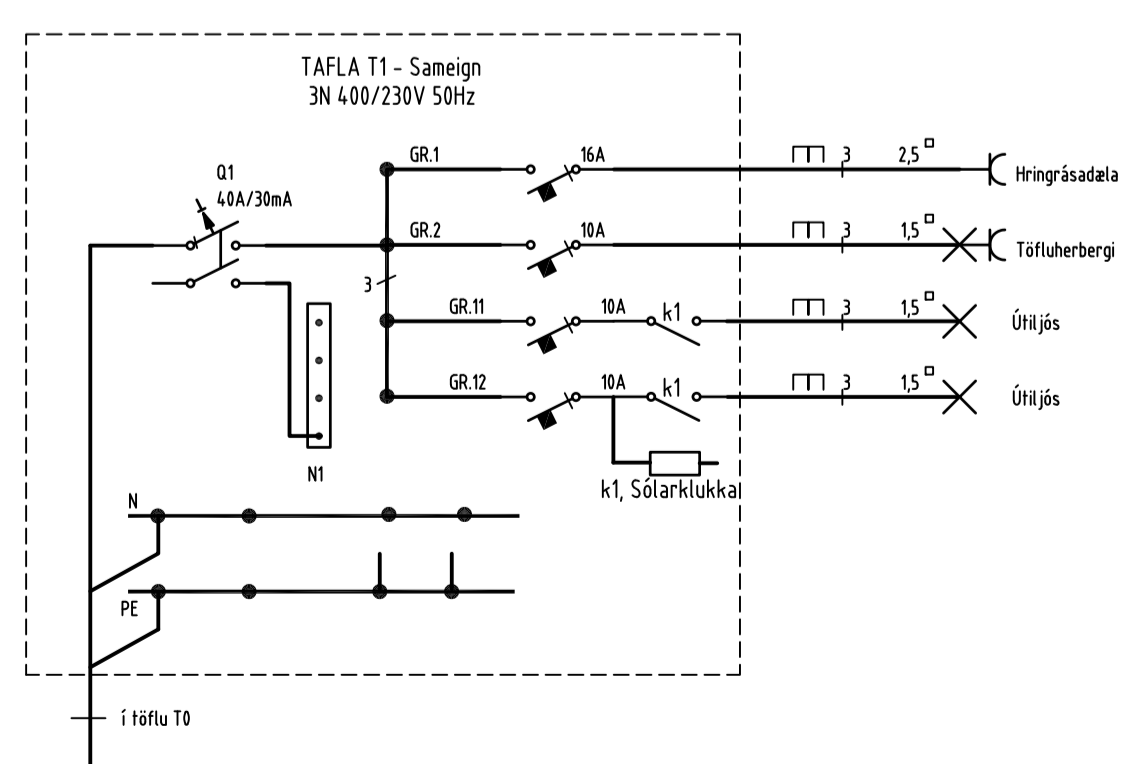
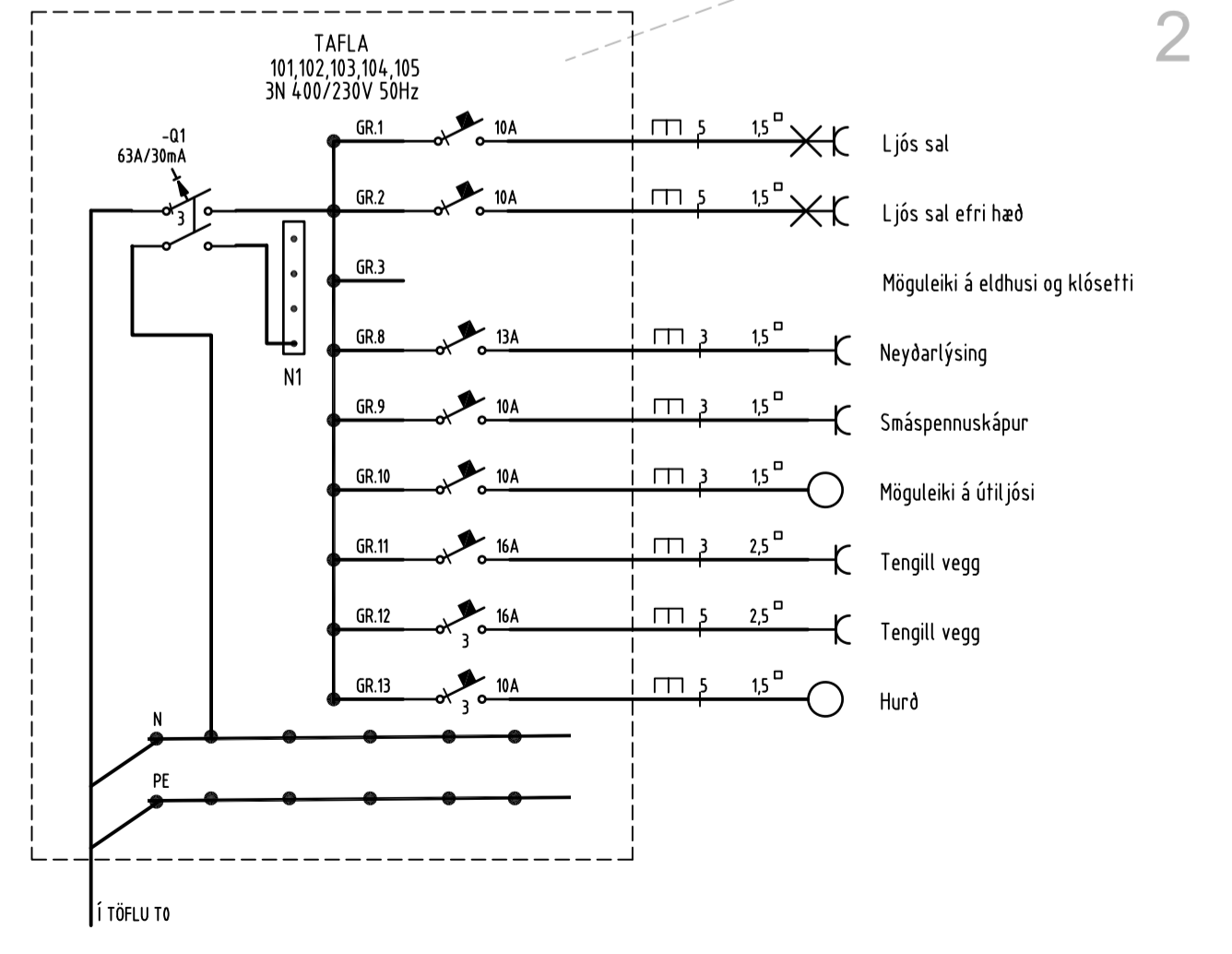
SAMTENGING STEYPUINEA
SETJA SKAL TVÖ VÍRLÁSA
Á HVER SAMSKEYTI

ALMENNAR SKÝRINGAR

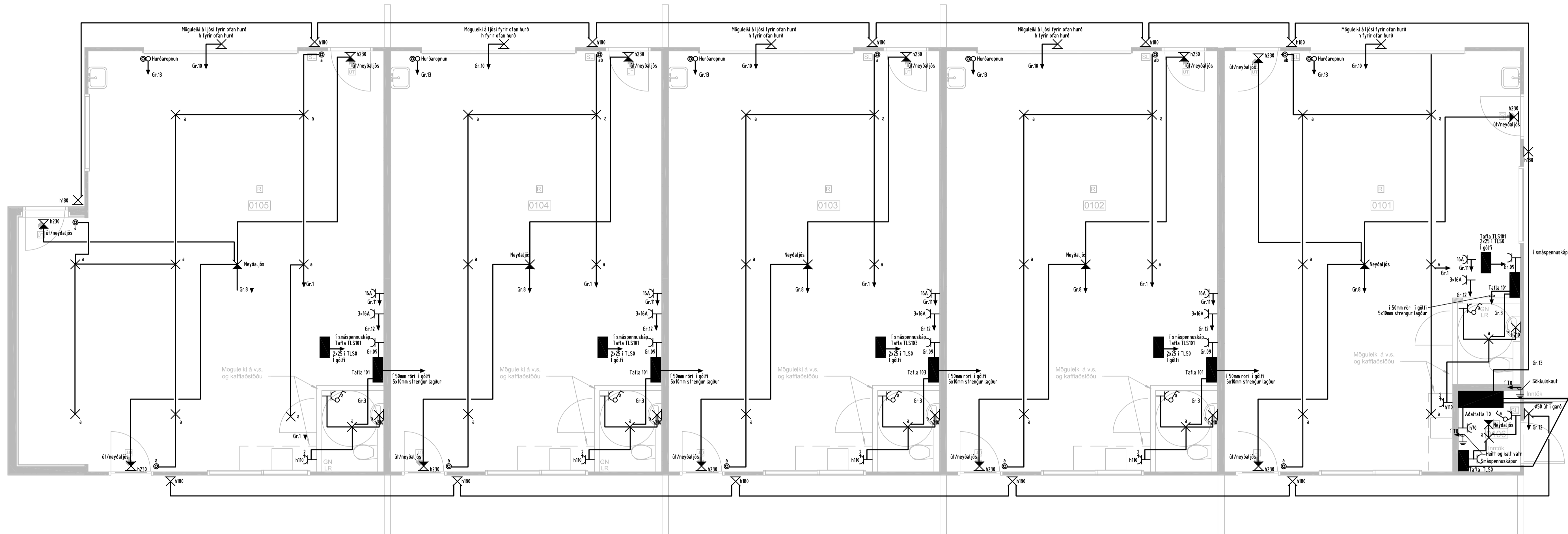
- ALLAR PÍPUR Í LÁGSPENNU ERU Ø16 OG VÍR 1,5mm².
- ALLAR PÍPUR Í SMÁSPENNU ERU Ø20
- HÆDIR ROFA FRÁ FULLFRÆGNGU GÓLFI 110cm.
- HÆDIR TENGLA FRÁ FULLFRÆGNGU GÓLFI 25cm.
- HÆDIR Á SÍMA- (S) SJÓNVARPS- (L) TENGLUM FRÁ FULLFRÆGNGU GÓLFI 25cm.
- ALLAR PÍPUR ERU MERKTAR MEÐ FJÖLDA VÍRA NEMA ÞÆR SEM ERU MEÐ 3 VÍRA
- ÖLL MÁL ERU FRÁ FULLFRÆGNGU GÓLFI OG Í MÍBJA DÓS EDA ÚR MÍBRI DÓS Í MÍBJA DÓS EDA Í FULLFRÆGNGU VEGG.
- ÞAR SEM PÍPUR ERU LAGÐAR HLÍÐ VIÐ HLÍÐ Í LÖFTUM EDA VEGGJUM SKAL HAFA AÐ MINNSTA KOSTI 3cm BIL MILLI RÓRA, ÞANNIG AÐ STEYPA GETI AUBVELLEGA RUNNIB NIBUR Á MILLI.
- GREINAR ERU EKKI SÝNDAR Í ÖLLUM TILVIKUM AÐ TÖFLU, EN ERU ÞÁ MERKTAR VIÐKOMANDI TÖFLU. DÆMI: GR1 ER Í TÖFLU OG ER GREIN NR.1
- ÞEAGAR ÚR ER OG MERKT GR.NR ÞÁ FER VIÐKOMANDI GR. Í TÖFLU Í TÍBÚÐINI
- ÞEAGAR STRIK ER Í GEGNUM TENGLI EDA ROFA ÞÁ ER UM 2 FALDA NEMA ANNAN SÉ TEKIB FRAM
- EINFALDUR → TVÖFALDUR → ÞREFALDUR
- TIL SMERTISPENNUVARNAR SKAL NOTA NÜLLUN OG LEKASTRAUMSROFVÖRN.
- MÁLHLUTA LAGNA, TÆKJA, LAMPA OG RAFBÚNABAR SKAL JARBINDA VANDLEGA.
- MÁLSTRAUMUR ROFA OG TENGLA SKAL VERA MINNST 10 A.
- JARBINDA SKAL PÍPUKERFI FYRIR HEITA- OG KALDAVATNSLOGN.
- ÖLL TÁKN ERU TÁKNRÖN OG BER AÐ SAMRÆMA LAGNR AÐ TÆKJUM EFTIR AÐSTÆMUM Á STABNUM OG EFTIR SÉRTEKNINGUM.

NEMA ANNAN SÉ TEKIB FRAM

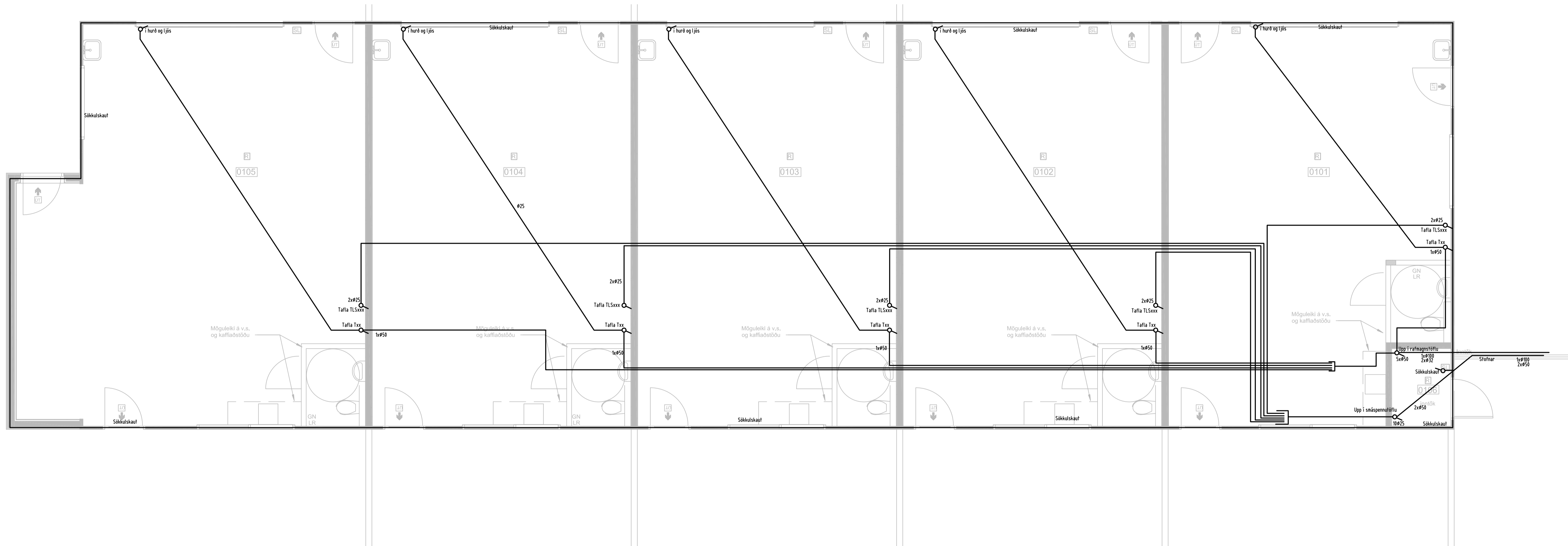
Afstöðumynd




Verkhelti			
Breiðhella 3 matshluti 2 221 Hafnarfirði			
Verkhelti/Verkhúmer			
Afstöðumynd, Snid, Alm.ský. og Eitlinnumyndir			
Blað.nr.	Dags.	Kvarði	
1	14.07.2024	1:50	
Yfirfarir			
Hönnuður			
Samræmingar hönnuður			
Breyting			
Herjólfsgata 36 220 Hafnarfirði kt. 700402-5090 Sími 565 1846, gsm 669 9781 http://www.munus.is, e-mail sigurjon@munus.is MUNUS Hönnuður Sigurjón Hardarson, kt. 060361-2749			



Verkhelti		
Breiðhella 3 matshluti 2 221 Hafnarfirði		
Verkhelti/Verknúmer		
Raflagnir		
Blaðnr.	Dags.	Kvarði
2	14.07.2024	1:50
Yfirfari		
<i>Sigurjón Jónsson</i>		
Hönnuður		
<i>Sigurjón Jónsson</i>		
Samræmingar hönnuður		
Breyting		



Verkhelti		
Breiðhella 3 matshluti 2 221 Hafnarfirði		
Verkhelti/Verknúmer		
Lagnir í sökku		
Blað.n.	Dags.	Kvarði
3	14.07.2024	1:50
Yfirfarir		
Hönnuður		
Samræmingar hönnuður		
Breyting		
 Herjólfsgata 36 220 Hafnarfirði kt. 700402-5090 Sími 565 1846, gsm 669 9781 http://www.munus.is, e-mail sigurjon@munus.is Hönnuður: Sigurjón Hardarson, kt. 060361-2749		